

Архангельск (8182)63-90-72
Астана (7172)727-132
Астрахань (8512)99-46-04
Барнаул (3852)73-04-60
Белгород (4722)40-23-64
Брянск (4832)59-03-52
Владивосток (423)249-28-31
Волгоград (844)278-03-48
Вологда (8172)26-41-59
Воронеж (473)204-51-73
Екатеринбург (343)384-55-89
Иваново (4932)77-34-06

Ижевск (3412)26-03-58
Иркутск (395)279-98-46
Казань (843)206-01-48
Калининград (4012)72-03-81
Калуга (4842)92-23-67
Кемерово (3842)65-04-62
Киров (8332)68-02-04
Краснодар (861)203-40-90
Красноярск (391)204-63-61
Курск (4712)77-13-04
Липецк (4742)52-20-81

Киргизия (ак)312-96-26-47

Магнитогорск (3519)55-03-13
Москва (495)268-04-70
Мурманск (8152)59-64-93
Набережные Челны (8552)20-53-41
Нижний Новгород (831)429-08-12
Новокузнецк (3843)20-46-81
Новосибирск (383)227-86-73
Омск (3812)21-46-40
Орел (4862)44-53-42
Оренбург (3532)37-68-04
Пенза (8412)22-31-16

Россия (495)268-04-70

Пермь (342)205-81-47
Ростов-на-Дону (863)308-18-15
Рязань (4912)46-61-64
Самара (846)206-03-16
Санкт-Петербург (812)309-46-40
Саратов (845)249-38-78
Севастополь (8692)22-31-93
Симферополь (3652)67-13-56
Смоленск (4812)29-41-54
Сочи (862)225-72-31
Ставрополь (8652)20-65-13

Казахстан (772)734-952-31

Сургут (3462)77-98-35
Тверь (4822)63-31-35
Томск (3822)98-41-53
Тула (4872)74-02-29
Тюмень (3452)66-21-18
Ульяновск (8422)24-23-59
Уфа (347)229-48-12
Хабаровск (4212)92-98-04
Челябинск (351)202-03-61
Череповец (8202)49-02-64
Ярославль (4852)69-52-93

www.aeg.nt-rt.ru | | age@nt-rt.ru

Технические характеристики на однофазные источники бесперебойного питания Protect NAS бренда AEG Power Solutions



СОДЕРЖАНИЕ

1. СВЕДЕНИЯ О НАСТОЯЩЕМ РУКОВОДСТВЕ ПО ЭКСПЛУАТАЦИИ	6
2. ОБЩАЯ ИНФОРМАЦИЯ	9
2.1 Технология.....	9
2.2 Описание системы.....	9
2.3 Технические характеристики.....	11
3. Безопасность	14
3.1 Общие правила техники безопасности.....	14
3.2 Правила техники безопасности при работе с устройством Protect NAS.....	15
3.3 Европейский сертификат соответствия.....	19
4. Установка и эксплуатация	20
4.1 Извлечение из упаковки и эксплуатация.....	20
4.2 Место установки.....	21
5. ОБЗОР ПОДКЛЮЧЕНИЙ, ЭЛЕМЕНТОВ УПРАВЛЕНИЯ И ЭЛЕМЕНТОВ ДИСПЛЕЯ	22
5.1 Вид спереди.....	22
5.2 Вид сзади (подключения).....	22
6. Ввод в эксплуатацию	23
6.1 Установка.....	23
6.2 Подключение к сети электропитания.....	24
6.3 Подключение нагрузки.....	24
7. Работа и управление	26
7.1 Первое включение.....	26
7.2 Панель управления.....	26
7.2.1 Обзор.....	26
7.2.2 Описание дисплея.....	27
7.2.3 Настройки.....	28
7.2.4 Функциональные возможности.....	29
7.2.5 Звуковые сигналы.....	29

8. Интерфейс и обмен данными.....	30
8.1 Компьютерный интерфейс (USB).....	30
8.2 Программное обеспечение для отключения и управления ИБП.....	31
9. ПОИСК И УСТРАНЕНИЕ НЕИСПРАВНОСТЕЙ	32
9.1 Тревожный сигнал/сообщения об ошибке	32
10.ТЕХНИЧЕСКОЕ ОБСЛУЖИВАНИЕ	33
10.1 Зарядка аккумулятора	33
10.2 Осмотр	33
10.2.1 Визуальный осмотр.....	33
10.2.2 Осмотр аккумулятора.....	34
10.2.3 Воздухозаборники/воздухоотводные отверстия	34
10.3 Замена аккумулятора	34
11.ХРАНЕНИЕ, ДЕМОНТАЖ И УТИЛИЗАЦИЯ	38
11.1 Хранение	38
11.2 Демонтаж.....	38
11.3 Утилизация	38
12.ПРИЛОЖЕНИЕ	40
12.1 Определения технических терминов.....	40
12.2 Указатель.....	42

1. СВЕДЕНИЯ О НАСТОЯЩЕМ РУКОВОДСТВЕ ПО ЭКСПЛУАТАЦИИ

ОБЯЗАННОСТЬ ПРЕДОСТАВЛЯТЬ ИНФОРМАЦИЮ

Настоящее руководство по эксплуатации поможет правильно и безопасно установить источник бесперебойного питания (ИБП) Protect NAS и использовать его по назначению. Настоящее руководство по эксплуатации содержит важные сведения о предотвращении опасных ситуаций. **Следовательно, до ввода прибора в эксплуатацию необходимо внимательно прочитать эти инструкции.**

НАСТОЯЩЕЕ РУКОВОДСТВО ПО ЭКСПЛУАТАЦИИ ПОСТАВЛЯЕТСЯ ВМЕСТЕ С УСТРОЙСТВОМ PROTECT NAS

Владелец устройства должен обеспечить легкий доступ к настоящему руководству для всех специалистов, выполняющих транспортировку, ввод в эксплуатацию или техническое обслуживание устройства Protect NAS.

ПРИМЕНИМОСТЬ

Настоящее руководство по эксплуатации содержит правильные технические характеристики приборов PROTECT NAS на момент публикации. Его содержимое не является предметом договора и предоставляется исключительно для информации.

ГАРАНТИИ И ОБЯЗАТЕЛЬСТВА

AEG Power Solutions гарантирует отсутствие дефектов у изделия (в том числе аккумулятора) в течение 24 месяцев с момента приобретения («гарантийный период»). Гарантийный период начинается с даты приобретения, которую клиент должен подтвердить, предоставив счет за приобретенные товары. Если клиент не может предоставить счет за приобретенные товары, за начальную дату для расчета гарантийного периода берется дата приобретения изделия дистрибьютором.

В случае неисправности компания AEG PS должна выполнить ремонт или, по своему усмотрению, замену всех неисправных компонентов. Ремонт или замена неисправных компонентов не означает обновления или продления изначального гарантийного периода. Настоящая гарантия не распространяется на любые неисправности, возникшие в результате неправильного обращения с устройством и несоблюдения технических характеристик и условий эксплуатации, описанных в настоящем руководстве и документации по продукту.

Более того, гарантия аннулируется в случае повреждений или неисправностей, возникших в результате а) попыток несанкционированного ремонта или изменения, б) неправильного напряжения, в) нарушения правил эксплуатации на месте установки, г) форс-мажорных обстоятельств, д) недостаточной защиты от погодных условий или в случае кражи. Ни при каких условиях не принимаются никакие претензии по гарантийным обязательствам при изменении, скрывании или полном удалении серийного номера или гарантийной печати изделия.

Расходы на транспортировку дефектных изделий или компонентов возмещаются только клиентам, находящимся в Германии, Австрии или Швейцарии.

AEG POWER SOLUTION НЕ НЕСЕТ ОТВЕТСТВЕННОСТИ ЗА ДРУГИЕ ПОВРЕЖДЕНИЯ ИЛИ ПОТЕРИ ЗА ИСКЛЮЧЕНИЕМ СЛУЧАЕВ, ПОПАДАЮЩИХ ПОД ОБЯЗАТЕЛЬНУЮ ЮРИДИЧЕСКУЮ ОТВЕТСТВЕННОСТЬ, ТАКИХ КАК ЗАКОН ГЕРМАНИИ ОБ ОТВЕТСТВЕННОСТИ ЗА КАЧЕСТВО ВЫПУСКАЕМОЙ ПРОДУКЦИИ (PRODUKTHAFTUNGSGESETZ), СЛУЧАЕВ УГРОЗЫ ДЛЯ ЖИЗНИ И НАНЕСЕНИЯ ТЕЛЕСНЫХ УВЕЧИЙ, А ТАКЖЕ СЛУЧАЕВ НАМЕРЕННОЙ ИЛИ ГРУБОЙ ХАЛАТНОСТИ. В ЛЮБОМ СЛУЧАЕ ОТВЕТСТВЕННОСТЬ ЗА УПУЩЕННУЮ ВЫГОДУ, КОСВЕННЫЕ ИЛИ ПОСЛЕДУЮЩИЕ ПОТЕРИ ИЛИ ПРОИЗВОДСТВЕННЫЕ ПОТЕРИ ПОЛНОСТЬЮ ИСКЛЮЧАЕТСЯ.



ИСПОЛЬЗОВАНИЕ

Устройство Protect NAS спроектировано таким образом, что для его ввода в эксплуатацию и использования не требуются никакие действия с внутренними компонентами. Техническое обслуживание и ремонт устройства должны осуществляться только соответствующим образом обученными специалистами.

Некоторые процедуры сопровождаются иллюстрациями, предназначенными для разъяснения и упрощения необходимых работ.

Процедуры, которые могут быть опасными для персонала и собственности, помечены символами, значение которых разъяснено в правилах техники безопасности в Главе 3.

АВТОРСКИЕ ПРАВА

Для распространения и воспроизведения настоящего руководства по эксплуатации и/или его передачи в электронном или бумажном виде, даже если речь идет только о его частях, требуется предварительное письменное согласие от компании AEG.

© Copyright AEG 2015. Все права защищены.

2. ОБЩАЯ ИНФОРМАЦИЯ

2.1 ТЕХНОЛОГИЯ



PROTECT NAS – это «умный» и компактный источник бесперебойного питания (ИБП), предназначенный для подачи синусоидального напряжения на такие важные устройства, как ПК, рабочие станции, серверы, сетевое и телекоммуникационное оборудование и т.п. Номинальная выходная мощность ИБП Protect NAS составляет 500 ВА.

Функциональные возможности устройства Protect NAS:

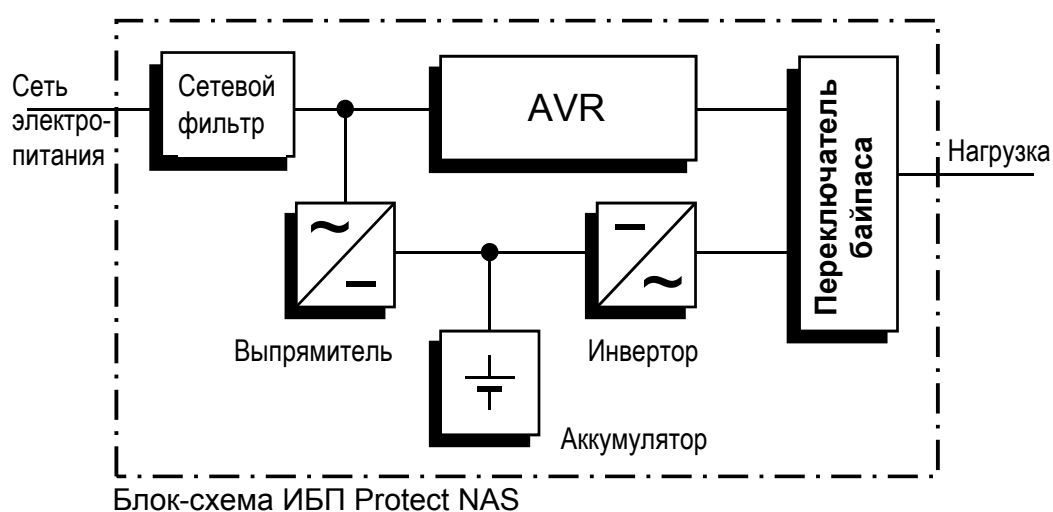
- Линейно-интерактивная технология защиты VI (независимость выходного напряжения от электросети), синусоидальная форма выходного напряжения
- Микропроцессорный контроллер для максимальной надежности и оптимальной управляемости
- Высококонтрастный ЖК-дисплей, на котором отображается информация о состоянии и измеренные значения, включая оставшееся время работы в минутах
- Защита от скачков напряжения (RJ11/RJ45) для каналов обмена данными (телефон, факс, маршрутизатор и сеть)
- Простая и удобная конструкция, позволяющая выполнять замену аккумулятора во время работы
- Возможность включения «зеленого режима» для повышения работоспособности аккумулятора
- Система интеллектуального мониторинга через порт USB (устройство электропитания класса HID) для программно-независимого управления ИБП

2.2 ОПИСАНИЕ СИСТЕМЫ

ИБП подключается между городской потребительской электросетью и нагрузкой, которую необходимо защитить. В нормальных рабочих условиях, когда устройство Protect NAS работает от напряжения электросети, зарядный выпрямитель аккумулятора поддерживает его полностью заряженным.

В этом режиме работы на подключенные к ИБП Protect NAS устройства напряжение подается через сетевые фильтры, обеспечивающие эффективную защиту от высокочастотных помех и бросков напряжения в сети.

В случае непрерывных колебаний напряжения в сети в установленных пределах дополнительную стабилизацию напряжения на нагрузке обеспечивает технология автоматического регулирования напряжения (AVR). Это позволяет снизить колебания напряжения в городской сети электропитания до уровня, совместимого с нагрузкой. Это происходит без использования внутренней системы хранения энергии, что в свою очередь положительно влияет на работоспособность аккумулятора.



При отключении электропитания активизируется переключатель байпаса. После этого напряжение на подключенные устройства подается через инвертор для предотвращения потери данных или повреждения оборудования. ИБП Protect NAS подает напряжение, пока аккумулятор не разрядится или пока система электронной обработки данных не будет должным образом остановлена и отключена. Это время автономной работы зависит от подключенной нагрузки. После возврата параметров напряжения в сети к нормальным значениям ИБП переключает нагрузку обратно к сети. Затем заряженный выпрямитель заряжает аккумулятор.

Для обеспечения безопасности (в соответствии с требованиями VDE [Немецкая ассоциация по электрическим, электронным и информационным технологиям]) при отключении электропитания вход от сети на устройстве отключается на обоих полюсах. Это предотвращает возникновение обратных токов в сети электропитания и напряжения на полюсах сетевого штепселя. Эти дополнительные меры также гарантируют защиту интерфейса обмена данными/сетевого интерфейса.

2.3 ТЕХНИЧЕСКИЕ ХАРАКТЕРИСТИКИ

Мощность	500 ВА (cos φ = 0,5 отст.) 250 Вт
Вход ИБП	1 фаза~ / N / PE
Номинальное входное напряжение	220/230/240 В переменного тока
Диапазон напряжения не в аккумуляторном режиме	176/184/192 – 264/276/288 В переменного тока (в зависимости от напряжения при подключении к сети)
Частота	50/60 Гц (автоматическое определение)
Допустимые отклонения частоты	±5%
Потребление тока при 230 В переменного тока, полная нагрузка и полный заряд аккумулятора (макс.)	2,7 А
Подключение	Холодный запуск устройства
Выход ИБП	
Номинальное выходное напряжение/ технология AVR	220 В переменного тока/ 230 В переменного тока (по умолчанию)/ 240 В переменного тока -10% +6%
Номинальное выходное напряжение в аккумуляторном режиме	220 В переменного тока/ 230 В переменного тока (по умолчанию)/ 240 В переменного тока -10% +5%
Частота в аккумуляторном режиме	50/60 Гц ±0,1 Гц
Номинальный выходной ток (при 230 В переменного тока)	2,1 А
Время переключения при перебое в электроснабжении	<10 мс
Форма волны напряжения	Синусоидальная
Поведение при перегрузке (режим VI)	от 105% до <120% для 300 с от 120% до 150% для 10 с
Поведение при перегрузке (аккумуляторный режим)	от 105% до 110% для 10 с

Аккумулятор

Тип	Герметичный, не требующий технического обслуживания (собственной разработки), с возможностью замены во время работы
Интегрированный	Да
Номинальное напряжение постоянного тока (вставка постоянного тока)	12 В постоянного тока
Контроль аккумулятора	Защита от глубокой разрядки, защита от избыточной разрядки, автоматический тест аккумулятора
Время автономной работы при энергопотреблении 20%, 70% и при полной нагрузке	60 мин/20,5 мин/7 мин
Время зарядки (до 90% номинальной емкости)	5 ч

Средства связи

Интерфейсы	USB в качестве интерфейса устройств электропитания класса HID
Пользовательский интерфейс	Входное и выходное напряжение [В] / энергопотребление [%] / нагрузка потребителя [(к)ВА] и [(к)Вт], а также время автономной работы от ИБП при текущей нагрузке [мин.], 2 дополнительных шкальных индикатора для энергопотребления и текущей емкости аккумулятора/кнопка включения/выключения с подсветкой
Программное обеспечение для закрытия приложений (на компакт-диске)	5 сетевых лицензий для всех распространенных ОС (например, Windows, Linux, Mac)
Тревожные сигналы (звуковые/визуальные)	Передачик звуковых сигналов (отключаемый) и подробная индикация на ЖК-дисплее (аварийное отключение питания, перегрузка, короткое замыкание, разряженный аккумулятор, замена аккумулятора, отказ вентилятора; отказ AVR и зарядного устройства)

Общие данные

Классификация	VI SS 333 в соответствии со стандартом IEC 62040-3
КПД (нормальный режим работы)	≥94%
Акустический шум (на расстоянии 1 м)	≤40 дБ(А), без вентилятора
Диапазон рабочих температур	от 0 до 35°C
Влажность	0 - 90% (без конденсата)
Высота над уровнем моря при эксплуатации	До 1000 м при номинальной нагрузке
Защита	IP20
Соответствие EMC	EN 62040-2, класс C1
Безопасность изделия	EN 62040-1
Защита от скачков напряжения для каналов обмена данными	RJ11 (телефон, факс, модем)/ RJ45 (Ethernet 10/100 Мбит/с)
Напряжение сети	IEC 320 C14
Выходы для подключения устройств	4 x IEC 320 C13
Дисплей	ЖК-дисплей с 3 основными областями
Цвет корпуса	Корпус из черного металла/передняя панель из светлого металла
Приблизительный вес нетто/брутто	6,8 кг/7,8 кг
Габариты Ш x В x Г	150 x 209 x 240 мм
Габариты Ш x В x Г (в упаковке)	199 x 295 x 301 мм
Комплект поставки	Сетевой шнур, кабель подключения к устройству, кабель USB для обмена данными, программное обеспечение CompuWatch (на компакт-диске), 5 сетевых лицензий, руководство по эксплуатации
Соответствие	CE, EN 50581

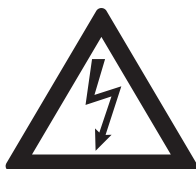
3. БЕЗОПАСНОСТЬ

3.1 ОБЩИЕ ПРАВИЛА ТЕХНИКИ БЕЗОПАСНОСТИ

До первого включения ИБП Protect NAS прочитайте настоящее руководство по эксплуатации и соблюдайте правила техники безопасности.

Используйте устройство только по назначению и только при его полной исправности. До использования устройства необходимо внимательно ознакомиться с правилами техники безопасности и возможными опасностями и при работе следовать инструкциям, приведенным в настоящем руководстве. Немедленно устраняйте неисправности, которые могут повлиять на безопасность работы.

В настоящем руководстве используются следующие символы:



Опасно!

Указывает на угрозу жизни и здоровью оператора.



Осторожно!

Указывает на опасность травмы или повреждения устройства или его компонентов.

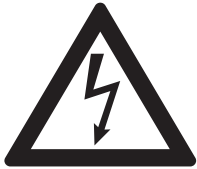


Информация!

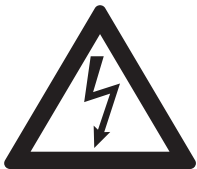
Указывает на важные сведения, полезные при эксплуатации ИБП.

3.2 ПРАВИЛА ТЕХНИКИ БЕЗОПАСНОСТИ ПРИ РАБОТЕ С УСТРОЙСТВОМ PROTECT NAS

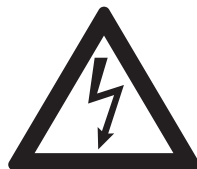
В этой главе содержатся важные требования, которые необходимо соблюдать при установке, использовании и техническом обслуживании источника бесперебойного питания Protect NAS и системы аккумулятора (внутренней).



ИБП работает под напряжением, что может представлять опасность. **Вскрывать корпус прибора могут только обученные специалисты.** Ремонт устройства должен выполняться квалифицированными сотрудниками ремонтной службы клиента.

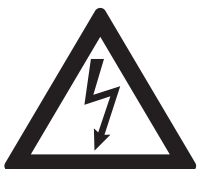


Выход ИБП может находиться под напряжением, даже если он не подключен к сети электропитания, поскольку в ИБП имеется собственный внутренний источник электропитания (аккумулятор).



Для обеспечения безопасности персонала и сохранности устройства оно должно быть **правильно заземлено**.

Эксплуатация устройства Protect NAS возможна только при подключении к сети электропитания на 220/230/240 В переменного тока с защитным заземлением через сетевой кабель с проводом заземления (входит в комплект поставки), протестированный с соответствии с рекомендациями VDE.



Риск ожогов!

На аккумуляторе возможны **сильные токи короткого замыкания**. Неправильное подключение или дефекты изоляции могут привести к расплавлению разъемных соединений, искрению и сильным ожогам!

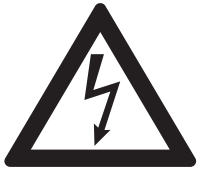


При полной разрядке аккумулятора в устройстве PROTECT NAS, или же если ИБП работает ненормально, устройство подает предупредительный сигнал (см. также главу 9.1, ТРЕВОЖНЫЙ СИГНАЛ/СООБЩЕНИЯ ОБ ОШИБКЕ на стр. 32).



Для обеспечения эксплуатационной безопасности при работе с ИБП соблюдайте следующие правила техники безопасности:

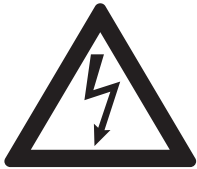
- Не разбирайте ИБП. (Внутри ИБП отсутствуют детали, требующие регулярного технического обслуживания. Помните, что манипуляции с внутренними деталями прибора аннулируют гарантийные обязательства.)
- Не устанавливайте прибор в месте, где на него будут попадать прямые солнечные лучи, а также рядом с источниками тепла.
- Устройство предназначено для установки в обогреваемых помещениях. Не устанавливайте прибор рядом с водой или в помещениях с повышенной влажностью.
- При попадании ИБП с холода в помещение, где его предполагается устанавливать, может образоваться конденсат. До работ по вводу ИБП в эксплуатацию конденсат должен полностью высохнуть. Следовательно, устройство необходимо оставить для акклиматизации по меньшей мере на два часа.
- Ни при каких условиях не подсоединяйте между собой вход и выход ИБП!
- Убедитесь, что внутрь корпуса не попали никакие посторонние предметы или жидкости.
- Не перекрывайте вентиляционные отверстия на устройстве. Например, следите за тем, чтобы дети не просунули небольшие объекты в вентиляционные отверстия.
- Не подключайте к ИБП электробытовые приборы (например, фен). Также соблюдайте осторожность при использовании электроприводов.
Необходимо предотвращать обратное воздействие на инвертор (например, вследствие кратковременной работы нагрузки в генераторном режиме).
- Розетка для подключения к сети электропитания должна находиться рядом с устройством и быть легко доступной, чтобы можно было легко отсоединить устройство от сети переменного тока.
- Не отсоединяйте сетевой кабель от ИБП или от стационарной безопасной розетки во время работы, поскольку в этом случае отключается провод защитного заземления ИБП и всех подключенных к нему устройств.



Опасность поражения электрическим током!

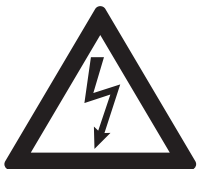
Компоненты внутри ИБП остаются подключенными к аккумулятору и, следовательно, создают опасность поражения электрическим током, даже если на устройство не подается напряжение от сети. Поэтому до выполнения любых работ по техническому обслуживанию и ремонту необходимо отсоединить контур аккумулятора.

Замена и техническое обслуживание аккумулятора должны выполняться специалистом, знакомым с аккумуляторами и необходимыми мерами предосторожности, или по крайней мере под контролем такого специалиста.



Не допускайте посторонних лиц к работе с аккумуляторами.

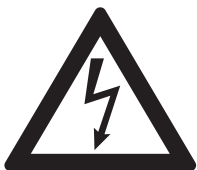
При замене аккумуляторов соблюдайте следующее правило: используйте только такие же герметичные аккумуляторы, не требующие обслуживания и имеющие такие же характеристики, что и оригинальные аккумуляторы.



Взрывоопасно!

Ни в коем случае не бросайте аккумуляторы в огонь.

Не открывайте и не повреждайте аккумуляторы (вытекший электролит вреден для кожи и глаз и может быть ядовитым.)



Аккумуляторы могут вызвать поражение электрическим током, и на них могут возникать сильные токи короткого замыкания.

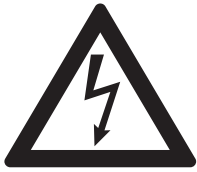
Следовательно, при работе с аккумуляторами необходимо соблюдать следующие меры предосторожности:

- Снимайте часы, кольца и другие металлические предметы.
- Используйте только инструменты с изолированными ручками.



Не используйте главный выключатель ИБП для включения и выключения подключенных устройств. Чтобы предотвратить броски напряжения при включении, не используйте блоки выключателей с центральным включением/выключением.

Если ИБП не предполагается использовать в течение длительного времени, выключайте его. Если электроснабжение в здании полностью отключается на ночь, необходимо выключать устройство Protect NAS по вечерам для предотвращения разрядки аккумулятора. Для обеспечения максимального срока службы аккумулятора следует избегать его регулярной полной разрядки.



Для обеспечения личной безопасности ни при каких условиях не включайте ИБП, предварительно не заземлив корпус и не убедившись, что ИБП правильно подключен к сети электропитания.



CE and EU declaration

We
AEG Power Solutions GmbH
Emil-Siepmann-Straße 32,
59581 Warstein-Belecke

declare under our sole responsibility that the product

Uninterruptible Power Systems (UPS)
Type: PROTECT NAS

is in accordance with the European directive

2014 / 30 / EU EMC- guideline
2014 / 35 / EU Low voltage – guideline
2011 / 65 / EU RoHS guideline

is in conformity with the related standards

EN 62040-2: 2006
EN 62040-1: 2008
EN 50581: 2012

Warstein

Quality Management
Date | Datum 02.09.2015


i.V. M Kirchhoff

CE 0389 ED 0.0

AEG is a registered trademark used under license from AB Electrolux



CE and EU Erklärung

Wir
AEG Power Solutions GmbH
Emil-Siepmann-Straße 32,
59581 Warstein-Belecke

erklären in alleiniger Verantwortung, dass das Produkt

Unterbrechungsfreie Stromversorgungssysteme (USV)
Typ: PROTECT NAS

gemäß den Bestimmungen der Richtlinie

2014 / 30 / EU EMV- Richtlinie
2014 / 35 / EU Niederspannung – Richtlinie
2011 / 65 / EU RoHS-Richtlinie

mit den folgenden Normen übereinstimmt

EN 62040-2: 2006
EN 62040-1: 2008
EN 50581: 2012

Warstein

Product Management Commercial CUPS
Date | Datum 02.09.2015


i.V. D. Schneider

AEG Power Solutions GmbH
Emil-Siepmann-Straße 32
D – 59581 Warstein - Belecke
Tel: + 49 (0) 2902 763 100 - Fax: +49 (0) 2902 763 845
HRB: 3619 - DE: 138639442
- 1/1 -

3.3 ЕВРОПЕЙСКИЙ СЕРТИФИКАТ СООТВЕТСТВИЯ

4. УСТАНОВКА И ЭКСПЛУАТАЦИЯ

4.1 ИЗВЛЕЧЕНИЕ ИЗ УПАКОВКИ И ЭКСПЛУАТАЦИЯ

Устройство полностью проверено и осмотрено. Хотя при упаковке и транспортировке устройства были соблюдены все стандартные меры предосторожности, мы не можем полностью исключить возможность повреждения во время транспортировки.



Претензии относительно повреждений при транспортировке необходимо направлять в транспортную компанию.

Следовательно, при получении устройства необходимо осмотреть транспортировочный контейнер на наличие повреждений. При необходимости попросите транспортную компанию проверить товары. Задokumentируйте повреждения в присутствии сотрудника транспортной компании и сообщите о них представителю компании AEG или дилеру в течение восьми дней с момента поставки.

Проверьте комплектность поставки:

- Protect NAS
- Сетевой кабель с штепсельным предохранителем
- Кабель для подключения устройства
- Кабель ИБП для обмена данными
- Управляющее программное обеспечение CompuWatch на компакт-диске
- Руководство по эксплуатации

Оригинальная картонная упаковка обеспечивает эффективную защиту от ударов, и ее следует сохранить для безопасной транспортировки в будущем.



Во избежание случайного удушья храните полиэтиленовые упаковочные пакеты в недоступном для детей месте.



Обращайтесь со всеми компонентами с осторожностью. В частности, учитывайте их вес. При необходимости обратитесь за помощью к другому человеку.

4.2 МЕСТО УСТАНОВКИ

Устройство Protect NAS разработано для установки в защищенной среде. При установке устройства учитывайте такие факторы, как достаточная вентиляция и подходящие условия окружающей среды



Устанавливайте устройства таким образом, чтобы обеспечить достаточную циркуляцию воздуха. Не перекрывайте воздухозаборники. Не используйте ИБП, если температура окружающей среды $>35^{\circ}\text{C}$.

Устанавливайте устройства в сухих помещениях с низким уровнем пыли и без химических испарений.

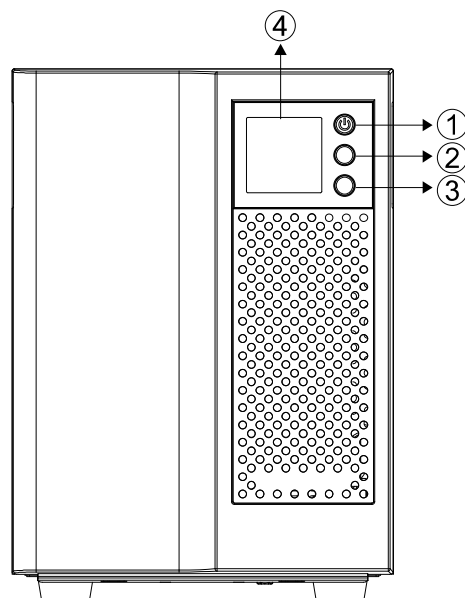
Убедитесь, что вблизи от устройства PROTECT NAS не хранятся и/или не используются магнитные запоминающие устройства.



Убедитесь, что значения напряжения и частоты, указанные на паспортной табличке, соответствуют значениям для подключенных устройств.

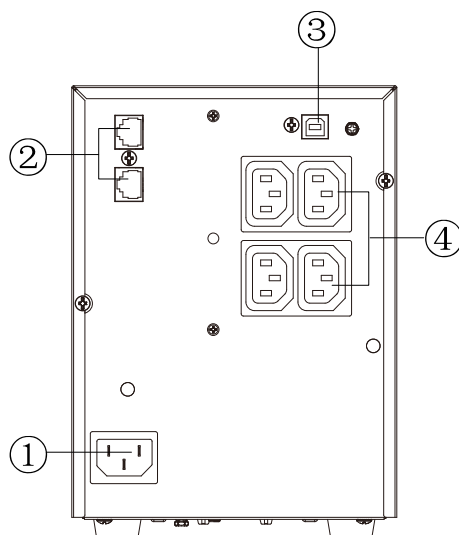
5. ОБЗОР ПОДКЛЮЧЕНИЙ, ЭЛЕМЕНТОВ УПРАВЛЕНИЯ И ЭЛЕМЕНТОВ ДИСПЛЕЯ

5.1 ВИД СПЕРЕДИ



- ❶ Кнопка включения/
выключения
- ❷ Кнопка прокрутки
- ❸ Кнопка отключения
звукового сигнала
- ❹ ЖК-дисплей

5.2 ВИД СЗАДИ (ПОДКЛЮЧЕНИЯ)



- 1. Подключение к сети электропитания
(вход ИБП)
- 2. Подключения RJ11 и RJ45 (телефон,
факс, маршрутизатор и сеть)
- 3. Интерфейс обмена данными USB
- 4. Разъемы для подключения нагрузки
(выходы ИБП), с буферизацией и
защитой от скачков напряжения
IEC 320 C13 (10 A)

Protect NAS

6. ВВОД В ЭКСПЛУАТАЦИЮ

6.1 УСТАНОВКА

При установке системы ИБП соблюдайте следующие требования:

- Поверхность установки должна быть гладкой, а также прочной и устойчивой для предотвращения вибраций и сотрясений.
- Убедитесь, что она обладает достаточной несущей способностью
- Устанавливайте устройства таким образом, чтобы обеспечить достаточную циркуляцию воздуха. Оставьте сзади зазор по меньшей мере 100 мм для вентиляции. Не перекрывайте воздухозаборники на передней или боковых панелях устройства. Оставьте в этих областях зазор по меньшей мере 50 мм.
- Избегайте экстремальных температур. Для максимального увеличения срока службы аккумуляторов рекомендуемая температура окружающей среды должна быть от 0°C до 35°C (идеальная комнатная температура). Не подвергайте устройство воздействию прямых солнечных лучей и не используйте его вблизи от других источников тепла (например, радиаторов).
- Защищайте устройства от внешних воздействий (в особенности от попадания влаги и пыли). Также соблюдайте инструкции, приведенные в главе 3.2 настоящего руководства по эксплуатации (стр. 15 – 18).

При перемещении устройства из холодного помещения в теплое или при резком понижении температуры в помещении внутри устройства может образоваться конденсат. Для предотвращения образования конденсата оставьте устройство на 2 часа до его включения.

6.2 ПОДКЛЮЧЕНИЕ К СЕТИ ЭЛЕКТРОПИТАНИЯ

Убедитесь, что номинальное входное напряжение ИБП соответствует номинальному напряжению в вашей стране. Установленное изготовителем выходное напряжение составляет 230 В переменного тока. Это значение можно в любой момент изменить вручную на панели управления на 220, 230 (по умолчанию) или 240 В переменного тока.

Для правильной работы ИБП убедитесь, что сетевой кабель имеет соответствующий входной предохранитель. Все модели линейки Protect NAS подсоединяются к стандартной защищенной розетке с помощью входящего в комплект поставки сетевого кабеля.

До подключения нагрузки к ИБП оставьте ИБП подключенным к сети электропитания без нагрузки в течение не менее шести часов. Это гарантирует полную зарядку аккумулятора и максимальную эффективность.

6.3 ПОДКЛЮЧЕНИЕ НАГРУЗКИ

До подключения к ИБП нагрузки выключите ИБП и отсоедините его от сети электропитания. Убедитесь, что номинальная мощность, указанная на паспортной табличке, больше или равна общей мощности подключаемых устройств. Подключите нагрузку к выходным разъемам ИБП. Используйте для этого кабель для подключения нагрузки, входящий в комплект поставки. **Не включайте подключенные устройства.** Если требуются дополнительные кабели для подключения нагрузки, обратитесь к дилеру. Не используйте удлинители на несколько розеток.



Мощность подключенной к ИБП нагрузки не должна превышать указанную номинальную мощность устройства. При перегрузке устройства подается звуковой сигнал. Напряжение на подключенные устройства будет подаваться в течение некоторого времени в зависимости от величины перегрузки, однако подключенную нагрузку необходимо незамедлительно уменьшить. Если проигнорировать состояние перегрузки устройства, ИБП может полностью выйти из строя.

Кроме того, избегайте кратковременной перегрузки устройства, которая, например, может возникнуть при подключении лазерного принтера или лазерного факса. Не подключайте к ИБП никакие бытовые приборы и электроинструменты.



Ни в коем случае не подключайте к ИБП и не включайте дополнительную нагрузку при сбое в сети электропитания; то есть когда ИБП работает в режиме аварийного электропитания.


Как правило, если перегрузок не возникало в режиме нормальной работы, их не должно быть и при работе от аккумулятора.


Звуковой сигнал указывает на ошибку, приводящую к отключению ИБП. Следуйте инструкциям в главе 9.1.

7. РАБОТА И УПРАВЛЕНИЕ

7.1 ПЕРВОЕ ВКЛЮЧЕНИЕ

Подключите штепсельный предохранитель сетевого кабеля в соответствующий защищенный разъем в системе вторичного распределения. На ИБП автоматически подается напряжение от городской сети электропитания.

Чтобы включить ИБП, слегка нажмите и удерживайте нажатой кнопку включения/выключения , пока не раздастся звуковой сигнал. Кроме того, кнопка включения/выключения подсвечивается зеленым цветом, а в верхней области дисплея отображается символ, указывающий на работу в нормальном режиме.

Чтобы выключить ИБП, слегка нажмите и удерживайте нажатой кнопку включения/выключения , пока не раздастся звуковой сигнал.

7.2 ПАНЕЛЬ УПРАВЛЕНИЯ

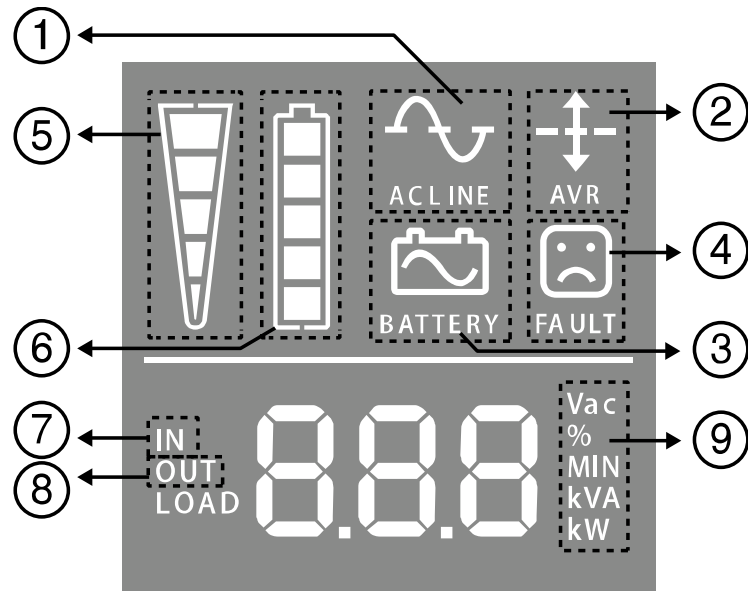
7.2.1 ОБЗОР

Основным компонентом панели управления является ЖК-дисплей. Справа от дисплея расположены 3 кнопки.



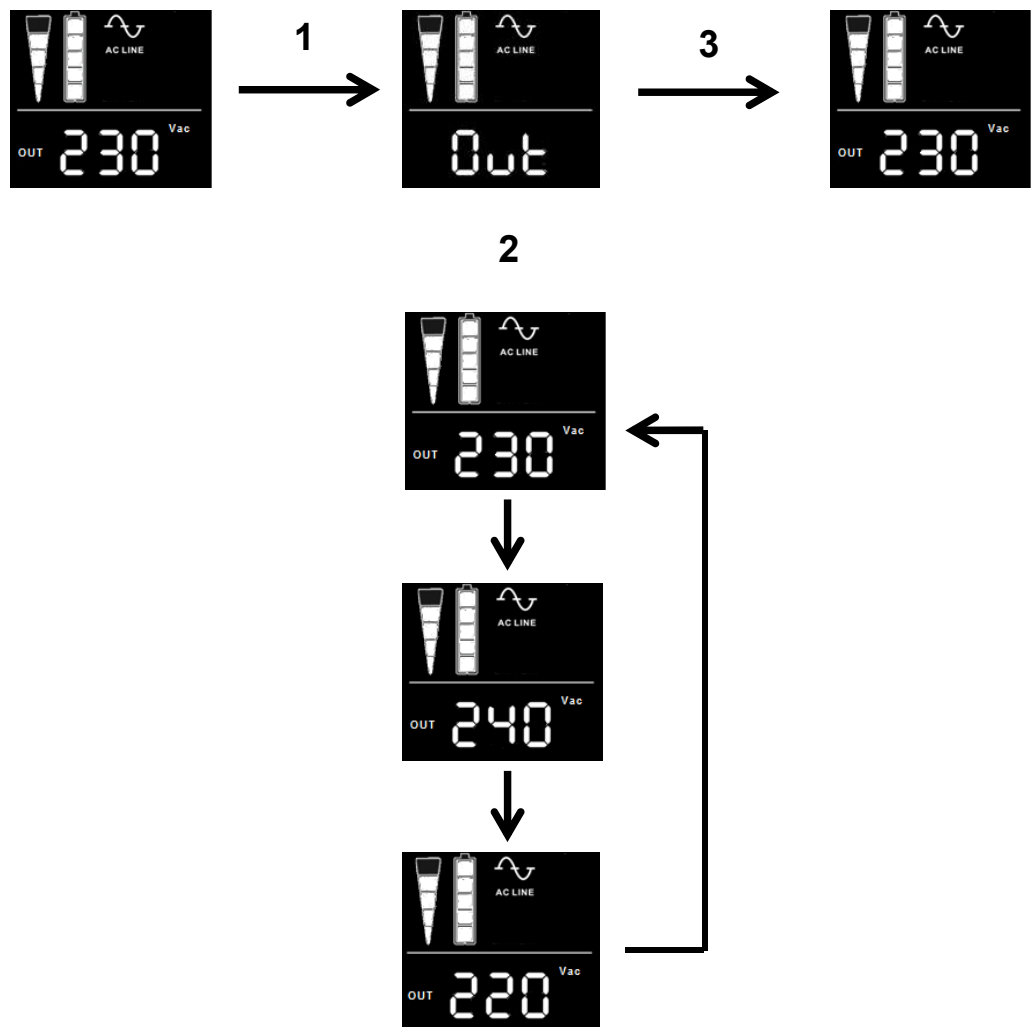
ЖК-дисплей с блоком управления в нормальном режиме работы

7.2.2 ОПИСАНИЕ ДИСПЛЕЯ



- ❶ Нормальный режим работы
- ❷ Активный режим AVR
- ❸ Режим работы от аккумулятора
- ❹ Индикация ошибки
- ❺ Энергопотребление ИБП
- ❻ Заряд аккумулятора
- ❼ Измеренные значения входа
- ❽ Измеренные значения выхода
- ❾ Единица измерения

7.2.3 НАСТРОЙКИ



1. Удерживайте нажатой кнопку прокрутки в течение 5 секунд, пока на дисплее не отобразится надпись «Out» (Выход).
2. Кнопкой прокрутки выберите требуемое выходное напряжение (220, 230 [по умолчанию], 240 В переменного тока).
3. Подождите 5 секунд, пока дисплей не вернется к начальному состоянию.

7.2.4 ФУНКЦИОНАЛЬНЫЕ ВОЗМОЖНОСТИ

7.2.4.1 Холодный запуск

Функция холодного запуска позволяет включать ИБП даже при отсутствии напряжения в сети питания. Аккумулятор должен быть полностью заряжен.

Для обеспечения личной безопасности ни в коем случае не включайте ИБП, если кабель устройства Protect NAS отсоединен от сети электропитания.

7.2.4.2 Функция энергосбережения

В линейке ИБП Protect NAS предусмотрена функция энергосбережения для экономии электроэнергии и сохранения работоспособности аккумулятора. При работе ИБП в режиме от аккумулятора активизируется функция отключения при низком напряжении. Если к ИБП подключена очень малая нагрузка или не подключена никакая нагрузка, ИБП автоматически отключается через 5 минут для сохранения электроэнергии. Сразу после появления напряжения в сети электропитания ИБП включается. Функцию энергосбережения можно активизировать только через приложение *CompuWatch*, входящее в комплект поставки ИБП.

7.2.4.3 AVR (автоматическое регулирование напряжения)

Функция AVR активизируется, когда напряжение в сети электропитания не соответствует требованиям. Она позволяет повысить слишком низкое входное напряжение и понизить слишком высокое. Это защищает подключенные устройства от значительных колебаний напряжения.

7.2.5 ЗВУКОВЫЕ СИГНАЛЫ

<u>Тревожный сигнал</u>	<u>Событие</u>
Каждые 10 секунд	Активен режим работы от аккумулятора
Каждые 3 секунды	Низкий заряд аккумулятора
Каждые 3 секунды	Перегрузка
Каждую секунду	Ошибка

8. ИНТЕРФЕЙС И ОБМЕН ДАННЫМИ

8.1 КОМПЬЮТЕРНЫЙ ИНТЕРФЕЙС (USB)

Порт USB позволяет управлять ИБП и обеспечивает удобный формат чтения сообщений о состоянии и измеренных значений. Для подключения ИБП к системе NAS (сетевая система хранения данных) используйте кабель USB для обмена данными, входящий в комплект поставки. После подключения ИБП к системе NAS ИБП начинает обмениваться данными с системой.

Для использования протокола устройств электропитания класса HID не обязательно устанавливать дополнительное программное обеспечение (например, CompuWatch) «Умные» устройства (например, системы NAS) сами определяют подключение к ИБП и могут обмениваться с ним данными. Запросить рабочее состояние или время работы в аварийном режиме ИБП можно через пользовательский интерфейс системы NAS. Пользовательский интерфейс также предлагает простой способ настройки параметров работы ИБП в случае сбоя электропитания (например, автоматическое отключение через 2 минуты при отсутствии напряжения в сети электропитания).

8.2 ПРОГРАММНОЕ ОБЕСПЕЧЕНИЕ ДЛЯ ОТКЛЮЧЕНИЯ И УПРАВЛЕНИЯ ИБП

Специально разработанное программное обеспечение CompuWatch от компании AEG непрерывно контролирует подачу напряжения от сети электропитания и состояние ИБП.

Приложение взаимодействует с «умным» ИБП и обеспечивает работоспособность компонента электронной обработки данных и безопасность данных.

Программное приложение отключения CompuWatch совместимо с различными операционными системами (Windows 7/8/10, Linux RedHat, Novell Netware, IBM AIX, HP-UX, SUN Solaris, Mac OS X и т.д.).



Рис. Пример экрана приложения CompuWatch

Подробные сведения об установке приложения в разных операционных системах приведены в руководстве на компакт-диске. Загрузите обновления с официального веб-сайта.

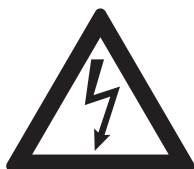
9. ПОИСК И УСТРАНЕНИЕ НЕИСПРАВНОСТЕЙ

9.1 ТРЕВОЖНЫЙ СИГНАЛ/СООБЩЕНИЯ ОБ ОШИБКЕ

Тревожный сигнал или уведомление	Возможная причина	Уведомление/решение
ЖК-дисплей не горит	Аккумулятор не подключен	Подключите аккумулятор
	Неисправный аккумулятор	Замените аккумулятор, используя запасной комплект
	Кнопка включения/выключения не работает	Повторно нажмите кнопку включения/выключения
Подается звуковой сигнал несмотря на нормальную подачу напряжения от сети	Перегрузка ИБП	Убедитесь, что нагрузка ИБП соответствует указанной мощности (см. раздел «Технические характеристики»)
	Вилка сетевого кабеля неплотно вставлена в розетку	Правильно подключите сетевой кабель
Время автономной работы при отключении электропитания сократилось.	Перегрузка ИБП	Отключите все менее важные устройства
	Слишком низкий заряд аккумулятора	Зарядите аккумулятор как минимум в течение 6 часов
	Аккумулятор неисправен вследствие слишком высокой температуры окружающей среды, старения или неправильной эксплуатации.	Замените аккумулятор, используя запасной комплект

10. ТЕХНИЧЕСКОЕ ОБСЛУЖИВАНИЕ

Устройство Protect NAS содержит самые современные износостойкие компоненты и поэтому практически не требует технического обслуживания. Однако для обеспечения его постоянной работоспособности и безопасной эксплуатации рекомендуется регулярно проводить визуальный осмотр и удалять пыль из вентиляционных отверстий (по меньшей мере каждые 6 месяцев).



Осторожно!

Необходимо обеспечить защиту рабочей зоны и соблюдать правила техники безопасности.

10.1 ЗАРЯДКА АККУМУЛЯТОРА

Вне зависимости от режима работы аккумулятор заряжается автоматически, когда устройство подключено к сети электропитания. Время полной зарядки аккумулятора составляет приблизительно 6 часов.

10.2 ОСМОТР

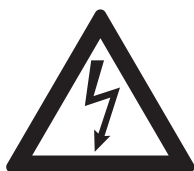
Необходимо проводить следующие работы по техническому обслуживанию:

Вид работ	Частота	Описание в
Визуальный осмотр	6 месяцев	главе 10.2.1
Осмотр аккумулятора/ вентилятора/ воздухозаборников/ воздухоотводных отверстий	6 месяцев	главах 10.2.2/10.2.3

10.2.1 ВИЗУАЛЬНЫЙ ОСМОТР

Во время визуального осмотра проверьте на наличие:

- механических повреждений или посторонних предметов в системе
- электропроводящей пыли или отложений пыли в устройстве
- отложений пыли, которая может отрицательно повлиять на теплоотвод и теплоотдачу



Осторожно!

До проведения следующей процедуры необходимо отсоединить устройство Protect NAS от источника электропитания.

Для улучшения теплообмена в случае образования значительного количества пыли устройство следует осторожно очистить струей воздуха.

Периоды времени между визуальными проверками в основном зависят от условий эксплуатации в месте установки.

10.2.2 ОСМОТР АККУМУЛЯТОРА

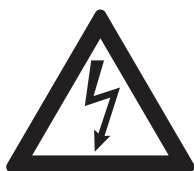
Для оценки процесса старения системы аккумулятора можно проводить регулярные проверки емкости. Выполняйте сравнительные изменения возможного времени работы в автономном режиме каждые 6 месяцев, например, имитируя сбой в сети электропитания. При выполнении этих измерений мощность подключенной нагрузки должна быть приблизительно одинаковой.

10.2.3 ВОЗДУХОЗАБОРНИКИ/ВОЗДУХООТВОДНЫЕ

ОТВЕРСТИЯ

Воздухозаборники/воздухоотводные отверстия необходимо регулярно осматривать на предмет скопления пыли. Очистите засоренные воздухозаборники.

10.3 ЗАМЕНА АККУМУЛЯТОРА



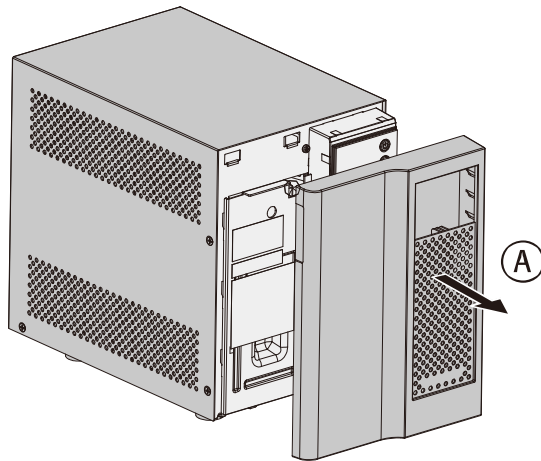
Осторожно!

Аккумуляторы могут привести к поражению электрическим током и опасны при неправильном обращении.

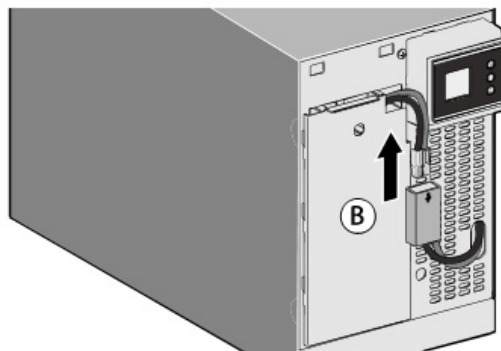
При замене аккумуляторов соблюдайте следующие меры предосторожности:

- Снимайте кольца, наручные часы и другие металлические предметы.
- Если запасной комплект аккумуляторов поврежден или имеет признаки утечки электролита, немедленно обратитесь к дилеру.

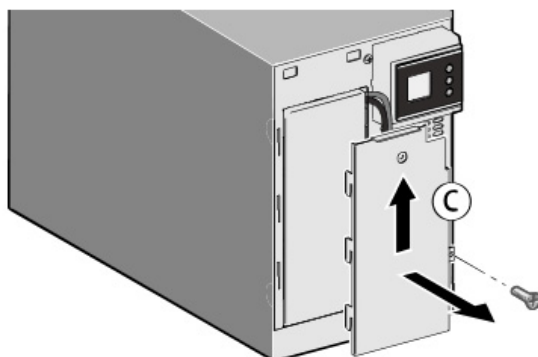
Утилизируйте использованные аккумуляторы соответствующим образом. Никогда не утилизируйте аккумуляторы сжиганием. Аккумуляторы могут взорваться.



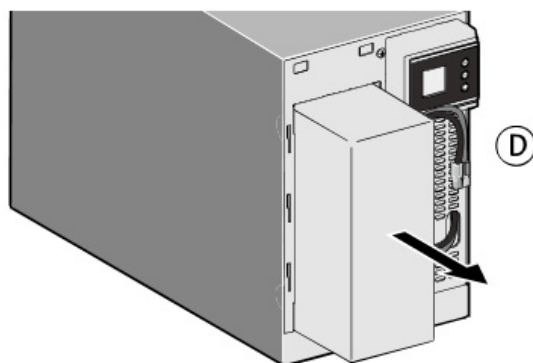
А - Снимите переднюю панель, взявшись за верхнюю часть обеими руками с двух сторон и потянув на себя.



В - Отсоедините систему аккумулятора, вынув соединитель из гнезда (не тяните за кабель).



С - Удалите металлическую защитную пластину системы (один винт).



D - Потяните на себя пластмассовый корпус системы аккумулятора и установите вместо него запасной комплект.

Установка новой системы аккумулятора

Выполните описанную выше процедуру в обратном порядке.

- Для обеспечения безопасности и эксплуатационной эффективности используйте только запасные аккумуляторы от компании AEG PS.
- Убедитесь в надежном подключении разъема кабеля.



Утилизация использованных аккумуляторов и аккумуляторных батарей (применимо внутри Европейского Союза и других европейских странах, где для таких изделий действует отдельная система сбора отходов).

Этот символ на аккумуляторе или упаковке означает, что с этими изделиями нельзя обращаться как с обычным бытовым мусором. Дополнительный химический символ свинца «Pb» под перечеркнутым мусорным контейнером означает, что содержание свинца в аккумуляторе превышает 0,4%.

Правильная утилизация этих аккумуляторов способствует защите окружающей среды и здоровья людей. Нарушение правил утилизации аккумуляторов представляет опасность для окружающей среды и здоровья. Переработка материалов позволяет экономить сырьевые ресурсы.

При наличии изделий, которые должны быть постоянно подключены к аккумулятору для предотвращения потери данных, замена аккумулятора должна выполняться только квалифицированными специалистами.

Для обеспечения правильной утилизации аккумулятора сдайте его в пункт сбора использованных аккумуляторов.

Дополнительные сведения об утилизации аккумуляторов можно получить в местных органах власти, местных предприятиях по переработке отходов или в компании, продавшей изделие.

Сведения об утилизации: сдавайте на утилизацию дилеру или в местные органы власти только разряженные аккумуляторы.

11. ХРАНЕНИЕ, ДЕМОНТАЖ И УТИЛИЗАЦИЯ

11.1 ХРАНЕНИЕ



Длительное хранение без периодической зарядки/разрядки аккумулятора может привести к его необратимому повреждению.

При хранении аккумулятора при комнатной температуре (от 20°C до 30°C) он будет естественным образом разряжаться на 3 - 6% в месяц вследствие внутренних реакций. Избегайте хранения аккумуляторов при температурах выше комнатной. При высоких температурах хранения естественная саморазрядка аккумулятора происходит быстрее.

Хранящиеся при комнатной температуре аккумуляторы следует перезаряжать каждые шесть месяцев, чтобы сохранить их полную емкость и срок службы.



До помещения на хранения устройство Protect NAS следует подсоединить к сети электропитания, чтобы полностью зарядить аккумулятор. Время зарядки должно быть не меньше времени, указанного в главе 10.1.

11.2 ДЕМОНТАЖ

Чтобы демонтировать устройство, следуйте инструкциям по сборке в обратном порядке.

11.3 УТИЛИЗАЦИЯ

Для защиты окружающей среды и в целях вторичной переработки при окончательном изъятии устройства из эксплуатации утилизируйте его отдельные компоненты в соответствии с нормативными и законодательными требованиями. Помните, что несоблюдение этих требований может считаться правонарушением.



Утилизация использованных электрических и электронных устройств (применимо внутри Европейского Союза и других европейских странах, где для таких изделий действует отдельная система сбора отходов).



Этот символ на изделии или упаковке означает, что с ним нельзя обращаться как с обычным бытовым мусором, и его необходимо сдать на утилизацию в пункт сбора электрических и электронных приборов. Правильная утилизация этого продукта способствует защите окружающей среды и здоровья людей. Нарушение правил утилизации аккумуляторов представляет опасность для окружающей среды и здоровья.

Переработка материалов позволяет экономить сырьевые ресурсы. Дополнительные сведения об утилизации этого изделия можно получить в местных органах власти, местных предприятиях по переработке отходов или в компании, продавшей изделие.

12. ПРИЛОЖЕНИЕ

12.1 ОПРЕДЕЛЕНИЯ ТЕХНИЧЕСКИХ ТЕРМИНОВ

Регулятор напряжения постоянного тока	Технология переключения для повышения напряжения постоянного тока до более высокого значения
Защита оборудования	Термин из технологии защиты от бросков напряжения Классическая схема защиты от бросков напряжения в сети электропитания состоит из грозозащитного разрядника (класс В), защиты от перегрузки по напряжению (класс С) и так называемый защиты оборудования (класс D).
IGBT	Биполярный транзистор с изолированным затвором (<u>I</u> nsulated <u>G</u> ate <u>B</u> ipolar <u>T</u> ransistor) Новейшая конструкция высокопроизводительных транзисторов с чрезвычайно низкими требованиями к управляющей мощности (структура MOSFET) и чрезвычайно низкими потерями на выходе (структура биполярного транзистора)
Класс D	См. «Защита оборудования»
Светодиодный индикатор	LED (<u>L</u> ight <u>E</u> mitting <u>D</u> iode) Электронный полупроводниковый компонент, используемый для подачи оптических сигналов
PFC	Компенсация реактивной мощности (<u>P</u> ower <u>F</u> actor <u>C</u> orrection) Технология переключения для снижения до минимума обратного воздействия в контуре (особенно важно при подключении нелинейной нагрузки)

PWM	<p>Широтно-импульсная модуляция (<u>P</u>ulse-<u>W</u>idth <u>M</u>odulation) В этом случае технология переключения для подачи синусоидального напряжения максимального качества на основе существующего напряжения постоянного тока Напряжение постоянного тока</p>
SNMP	<p>Простой протокол сетевого управления (<u>S</u>imple <u>N</u>etwork <u>M</u>anagement <u>P</u>rotocol) Протокол, часто используемый в сетях для управления компонентами</p>
VFD	<p>Выходное напряжение и частота в зависимости от параметров в сети электропитания (<u>V</u>oltage and <u>F</u>requency <u>D</u>ependent). Выход ИБП зависит от колебаний напряжения и частоты в сети электропитания. Прежнее название: OFFLINE</p>
VI	<p>Выходное напряжение вне зависимости от параметров в сети электропитания Выход ИБП зависит от колебаний частоты в сети электропитания, но напряжение в сети обрабатывается электронными/пассивными блоками регулировки напряжения. Прежнее название: LINE-INTERACTIVE</p>
VFI	<p>Выходное напряжение и частота вне зависимости от параметров в сети электропитания (<u>V</u>oltage and <u>F</u>requency <u>I</u>ndependent). Выход ИБП не зависит от колебаний напряжения и частоты в сети электропитания. Прежнее название: ONLINE</p>

12.2 УКАЗАТЕЛЬ

В		П	
Веб-сайт	8	Панель управления	24
Вес	13	Первое включение	26
Время работы в автономном режиме	11, 32	Перегрузка устройства	23
		Перегрузка	11, 29
Г		Подключение к сети электропитания	24
Габариты	13	Подключение нагрузки	24
Горячая линия	8	Правила техники безопасности	14
		Р	
Д		Рабочие состояния	6
Декларация о соответствии стандартам качества и безопасности ЕС	19		
Дисплей	27	Разъемы для подсоединения	20, 21
		Режим работы от аккумулятора	11, 29
И		С	
Индикация	26	Сборка	35
Инструкции	6	Сигналы	29, 32
Интерфейсы (ПК)	30	Содержание	4
К		Т	
Комплект поставки	13	Технические характеристики	11
М		Х	
Место установки	23	Холодный запуск	26
Н		Хранение	38
Настройки	28		
Нормальный режим работы	26	У	
О		USB	30
Обмен данными	27		
Описание системы	9		
Осмотр аккумулятора	32		
Отображение измеренных значений	9		
Ошибка	32		

Архангельск (8182)63-90-72	Ижевск (3412)26-03-58	Магнитогорск (3519)55-03-13	Пермь (342)205-81-47	Сургут (3462)77-98-35
Астана (7172)727-132	Иркутск (395)279-98-46	Москва (495)268-04-70	Ростов-на-Дону (863)308-18-15	Тверь (4822)63-31-35
Астрахань (8512)99-46-04	Казань (843)206-01-48	Мурманск (8152)59-64-93	Рязань (4912)46-61-64	Томск (3822)98-41-53
Барнаул (3852)73-04-60	Калининград (4012)72-03-81	Набережные Челны (8552)20-53-41	Самара (846)206-03-16	Тула (4872)74-02-29
Белгород (4722)40-23-64	Калуга (4842)92-23-67	Нижний Новгород (831)429-08-12	Санкт-Петербург (812)309-46-40	Тюмень (3452)66-21-18
Брянск (4832)59-03-52	Кемерово (3842)65-04-62	Новокузнецк (3843)20-46-81	Саратов (845)249-38-78	Ульяновск (8422)24-23-59
Владивосток (423)249-28-31	Киров (8332)68-02-04	Новосибирск (383)227-86-73	Севастополь (8692)22-31-93	Уфа (347)229-48-12
Волгоград (844)278-03-48	Краснодар (861)203-40-90	Омск (3812)21-46-40	Симферополь (3652)67-13-56	Хабаровск (4212)92-98-04
Вологда (8172)26-41-59	Красноярск (391)204-63-61	Орел (4862)44-53-42	Смоленск (4812)29-41-54	Челябинск (351)202-03-61
Воронеж (473)204-51-73	Курск (4712)77-13-04	Оренбург (3532)37-68-04	Сочи (862)225-72-31	Череповец (8202)49-02-64
Екатеринбург (343)384-55-89	Липецк (4742)52-20-81	Пенза (8412)22-31-16	Ставрополь (8652)20-65-13	Ярославль (4852)69-52-93
Иваново (4932)77-34-06				
	Киргизия (ак)312-96-26-47	Россия (495)268-04-70	Казахстан (772)734-952-31	

www.aeg.nt-rt.ru | | age@nt-rt.ru